

urbalive

by plastia

BOKASHI

USER GUIDE / BENUTZERHANDBUCH / UŽIVATELSKÁ PŘÍRUČKA /
POUŽÍVATEĽSKÁ PRÍRUČKA / MANUAL DE USUARIO





**CONTENT / INHALT /
OBSAH / OBSAH /
CONTENIDO**

4 English

11 Deutsch

18 Čeština

25 Slovenčina

32 Español



What is BOKASHI composting?

The term refers to the transformation of organic waste using the principle of fermentation that is carried out by adding a dry mixture of special Bokashi bacteria to the organic waste.

Unlike classical composting, here the fermentation process takes place without air and relies on living organisms that activate upon contact with organic material.

The output is not soil, as is the case for standard composting, but rather a **fermented base** with clearly distinguished components of organic waste intended for further use.

Why process organic waste at home?

By processing organic waste, you can save on fertilizer while providing your plants with chemical-free nutrients. And all you need to do is process waste instead of throwing it away. This helps return precious nutrients back to nature – nutrients that would otherwise end up in a dump or incinerator.

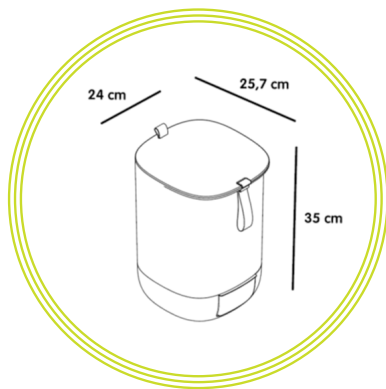
Another benefit is the yearlong supply of material for the production of your own compost and fermented liquid for fertilizing indoor as well as outdoor plants.

Bokashi bin

Basic description

This is an indoor bin designed for the processing of **organic household waste**, which uses fermenting bacteria to transform organic waste to a fermented liquid and fermented mixture. The obtained **fermented material** that can be used to create **first-class compost**, while the liquid has a range of possible uses in the household.

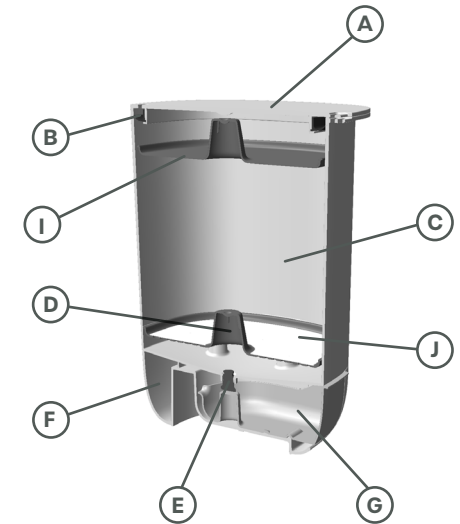
Technical data



What does the package contain?

Basic parts of the bin:

- lid (A)
- replaceable sealing (B)
- upper bin (C)
- separation insert (D)
- valve with sealing and spring (E)
- bottom part (F)
- container for fermented liquid (the extract) (G)
- straps



Accessories:

- pressing piece (I)
- measuring glass
- filtration insert (J)

Step-by-step guide to fermenting:

- Place the filtration insert (J) at the bottom of the separation insert (D) before placing any organic waste in the composter.
- Cut the organic waste into small pieces.
- Spread the cut waste over the filtration insert (J) up to a height of at most 2 cm.
- Spread one to two measuring cup of bran on the organic waste.

TIP: You can also mix the Bokashi bran with the organic waste (to speed up the fermentation process).

- Use the pressing piece (I) to apply pressure on the cut pieces of waste.
- Carefully close the lid (A) and check that it is properly sealed. Only open the Bokashi bin when refilling it.

We recommend to only open the Bokashi bin at most once per day. Once the fermentation process has already started, open the bin as little as possible in order to avoid interrupting the fermentation process.

- During fermentation, fermented liquid will form in the bin. The first collection of the liquid will be possible in approximately 14 days from the start of fermentation. After that, you should collect it approximately every 3-5 days.
- Leave a full Bokashi bin closed for 2-3 weeks. Due to the ongoing fermentation process that takes place in an airless environment, it is necessary to leave the Bokashi bin closed. However, the created liquid needs to be collected regularly. The time required to fill a bin depends on the quantity of produced organic waste. The average filling time for an average family is about 30 days.
- After the fermentation period is over (2-3 weeks), the fermented material can be used in various ways. For instance, the material can be simply thrown in a brown container intended for BIO waste. Another option is to bury the material in the ground or mix it with a garden substrate and leave it to start fully decomposing, which takes about 4-6 weeks.
- Afterwards, carefully wash the Bokashi bin with warm water without the use of cleaning agents.
- You can then repeat the whole process for fermenting organic waste.

Why is it a good idea to have 2 Bokashi bins?

When one Bokashi bin is filled, the fermentation process will begin in an airless environment. The bin will then remain closed for 2-3 weeks. However, you will continue to collect the fermenting liquid.

In order to continue with the disposal of organic waste while the first Bokashi bin is closed, we recommend keeping a second identical Bokashi bin. This will allow you to avoid interrupting the waste disposal process. That is why we recommend keeping 2 Bokashi bins at home for the continuous disposal of organic waste.

What can go into a Bokashi bin?

- various types of fruits and vegetables (peel, pulps, seeds, stalks, leaves)
- banana, lemon, pumpkin and pineapple peel
- pastry (small pieces)
- teabags, coffee grounds including paper filters
- leaves and stalks of indoor as well as outdoor plants
- dead flowers
- cooked food
- raw as well as cooked meat
- fish
- eggs
- yoghurt

TIP: Cut organic waste into smaller pieces in order to speed up the fermentation process.

What cannot go into a Bokashi bin?

- liquids (vinegar, oil, juice, milk, water etc.)
- bones
- paper
- ash
- animal feces

Where should the Bokashi bin be stored? In other words: where should you put it?

The Bokashi bin can be kept in the kitchen, in the corridor, in the garage, etc. Keep the container at room temperature. Avoid placing it in direct sunlight!

What can the fermentation liquid be used for?

The liquid can be used as a fertilizer for plants and soil. For fertilizing, it should be mixed with water as follows:

1:100 (1 deciliter per 10 liters of water) – for watering 1× every 14 days
1:200 (1 deciliter per 20 liters of water) – for everyday watering

TIP: The liquid can be kept in a clearly marked and closed container in, for example, a fridge or other cold area at a temperature of 4 to 8 degrees Celsius. Mark the container including the date of collection. Use the liquid ideally within one month from the date of collection. If you do not keep the liquid in a fridge, process it ideally within 8 hours from collection.

TIP: The liquid can also be used to clean kitchen and bathroom drains (sink, bathtub, ...) and also to activate a septic tank. In this case the liquid should not be diluted, but it needs to be left in the drain for at least 1 hour.

What is the fermented material good for?

After two to three weeks of ripening, the fermented material will look similar to what it looked like at the beginning of the process. The structure of the fermented material will be identifiable; it will have a darker color and will emanate a sweet-and-sour odor.

The reward for the biological processing of waste is the fermented material obtained from Bokashi. By burying or mixing this material with soil or substrate, this material will quickly decompose and dissolve – this takes about 4-6 weeks.

The material will enrich your soil without burning it with various chemical substances, and the result is a valuable material for growing.

The decomposition of the processed fermented material in the soil or substrate depends on a range of factors, such as the size of the waste particles (larger or smaller pieces), temperature, season, humidity, frost, etc.

If you do not have your own garden, you can throw the fermented material into a bio waste container. Another option is to donate the fermented material to growers or community gardens.

What should you do if...

There's mold:

The mold may be either white or black.

White mold appears if the Bokashi bin is filled too slowly, there's too much air, or it contains larger pieces of waste. White mold is very beneficial, it supports the waste decomposition process and reduces the odor of the fermented waste. There's no reason to worry about it.

TIP: If the presence of white mold still makes you feel uncomfortable, you can increase the amount of Bokashi bran, reduce the layers of waste or mix the Bokashi bran with the organic waste. Another option is to place a piece of solid paper on the upper layer of the Bokashi bran; this will stop the spread of the mold.

Black mold appears if the Bokashi bin is insufficiently closed, the bran is applied inconsistently, there are high layers of organic waste or the fermented liquid is not collected.

TIP: In this case, empty the bin into a spare container. There, mix the waste with Bokashi bran to speed up the fermentation process and return the fermented material into the Bokashi bin. Let the bin sit for 3-5 weeks. Then, mix the fermented material with soil or compost to complete the decomposition process.

Smell:

The odor emanating from a Bokashi bin can change during the course of the fermentation process depending on the type of organic waste used.

TIP: If there's a strong sweet-and-sour odor when opening the bin, increase the amount of fermentation bacteria.

What if I go on vacation?

A vacation isn't a problem. The organic waste will continue fermenting even when you're not around. A longer ripening period in an airless environment is beneficial for the fermentation process. At the same time, fermentation liquid will be continuously created under the separation insert. If there's too much liquid, the space below the insert in the upper container may become completely filled and the liquid could start mixing with the organic waste, which will then become more humid. This depends on the type of the processed organic waste. We recommend collecting the liquid immediately after returning from vacation. Afterwards, keep an eye on the bin and regularly try to collect any further liquid that may appear.

Maintenance and cleaning:

After removing the fermented material from the Bokashi bin, clean the bin using warm water. Do not use any cleaning agents, since this would damage the natural environment of the fermentation bacteria. Each time the Bokashi bin is cleaned, it is necessary to carefully flush the valve with the sealing and spring using warm water.

Spare parts:

Do you need a spare part for your Bokashi bin?
You can purchase it at www.plastia.eu.

Disposal:

Dispose of the product in an environmentally-friendly manner, for instance by using a container for plastics (plastic parts). The disposal must be carried out in compliance with the appropriate government directive (European directive) – Act No. 185/2001 (2002/95/EC), on Waste and amendments to certain other acts, as amended.

Warranty:

The product comes with a warranty of 24 months from the date of receipt. The warranty is only provided in justified warranty cases for material or production defects. The warranty is only valid if the product is used according to the operating instructions.

Manufacturer:

Plastia s.r.o., Na Pankráci 1062/58, 140 00 Prague 4, Czech Republic
Tel.: +420 566 667 001, e-mail: info@plastia.cz, www.plastia.eu

Important Warning:

The fermented material, fermented liquid and the fermentation bacteria powder (bran) are not intended for direct consumption.

Was ist BOKASHI Kompostierung?

Es handelt sich um eine Umwandlung von organischen Abfällen mit dem Prinzip der Fermentation, wobei eine Mischung spezieller Bokashi-Bakterien in trockener Form den organischen Abfällen zugesetzt wird.

Sie unterscheidet sich von der konventionellen Kompostierung dadurch, dass der Vergärungsprozess ohne Luft und mit Hilfe von lebenden Organismen stattfindet, die durch den Kontakt mit dem organischen Material aktiviert werden.

Das Ausgangsmaterial ist nicht die Erde, wie wir es bei der konventionellen Kompostierung gewohnt sind, sondern eine **vergorene Basis** mit erkennbaren Anteilen von organischen Abfällen zur weiteren Verwendung.

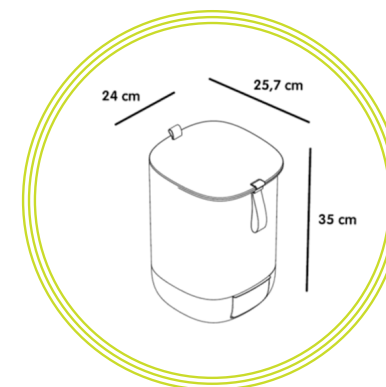
Warum sollten organische Abfälle zu Hause verarbeitet werden?

Wenn Sie organische Abfälle verarbeiten, sparen Sie Geld für Dünger und geben Ihren Pflanzen Nährstoffe ohne Chemie. Indem Sie den Abfall nicht in den Abfallkorb werfen, sondern Sie verarbeiten ihn. Dadurch geben Sie wertvolle Stoffe zurück in die Natur, die sonst auf der Mülldeponie oder in Verbrennungsanlagen landen würden.

Ein weiterer Vorteil ist die ganzjährige Versorgung mit Material für die Herstellung von eigenem Kompost und fermentierte Flüssigkeiten zum Düngen von Zimmer- oder Außenpflanzen.

Bokashi Komposter**Basisbeschreibung**

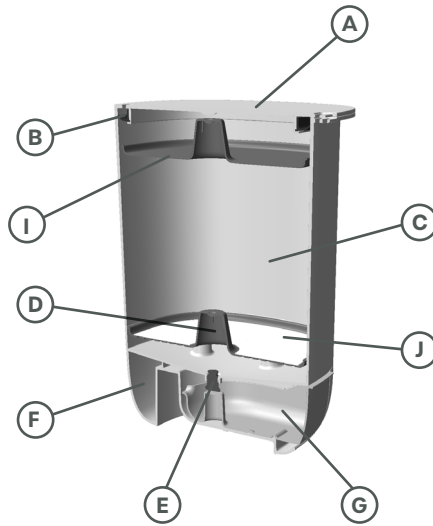
Es handelt sich um ein Innengefäß für die Verarbeitung **organischer Abfälle** im Haushalt, in dem Gärbakterien die organischen Abfälle in fermentierte Flüssigkeit und fermentiertes Gemisch umwandeln. Das Ergebnis dieser Verarbeitung ist **fermentiertes Material** zur Schaffung vom **hochwertigen Kompost** und Flüssigkeit für eine Vielzahl von Haushaltsanwendungen.

Technische Daten

Was finden Sie in der Verpackung?

Hauptbestandteile des Gefäßes:

- Deckel (A)
- Wechseldichtung (B)
- Oberes Gefäß (C)
- Separationseinsatz (D)
- Ventil mit Dichtung und Feder (E)
- Unterteil (F)
- Gefäß für fermentierte Flüssigkeit (Auslaugung) (G)
- Traggurte



Zubehör:

- Pressteil (I)
- Messbecher
- Filtereinsatz (J)

Fermentation Schritt für Schritt:

- Auf den Boden des Trenneinsatzes (D) legen Sie den Filtereinsatz (J) ein, bevor Sie den organischen Abfall einwerfen.
- Zerschneiden Sie die organischen Abfälle in kleine Stücke.
- Verteilen Sie die geschnittenen Abfälle auf dem Filtereinsatz (J) bis zu einer Höhe von maximal 2 cm
- Schütteln Sie 1 bis 2 Messbecher mit Streumittel auf den organischen Abfall.

TIPP: Sie können Bokashi auch mit organischen Abfällen mischen (um die Fermentation zu beschleunigen).

- Mit dem Pressteil (I) drücken Sie den zerschnittenen Abfall.
- Schließen Sie den Deckel sorgfältig und prüfen Sie, ob der Deckel (A) gut abdichtet. Öffnen Sie das Bokashi Komposter nur, wenn Sie ihn befüllen.

Wir empfehlen, das Bokashi Komposter höchstens 1x pro Tag zu öffnen. Wenn der Gärprozess bereits läuft, öffnen Sie das Bokashi Komposter so wenig wie möglich, um den Gärprozess nicht zu unterbrechen.

- Während der Fermentation bildet sich im Gefäß eine fermentierte Flüssigkeit. Die erste Abfüllung der Flüssigkeit ist ca. 14 Tage nach Beginn der Fermentation möglich. Nach dieser Zeit entleeren Sie es alle 3-5 Tage.
- Lassen Sie das Bokashi Komposter für 2-3 Wochen vollständig gefüllt und verschlossen. Aufgrund des laufenden Fermentationsprozesses, ohne Zugang der Luft, ist es notwendig das Bokashi Komposter geschlossen zu halten. Die entstehende Flüssigkeit muss jedoch regelmäßig abgefüllt werden. Die Zeit, die zur Befüllung des Behälters benötigt wird, hängt von der Menge und dem hergestellten organischen Abfall ab. Die durchschnittliche Füllzeit für eine gewöhnliche Familie beträgt etwa 30 Tage.
- Nach der Fermentationszeit (2-3 Wochen) kann das fermentierte Material auf verschiedene Weise verwendet werden. Sie können das Material einfach in eine braune Tonne werfen, die für die Entsorgung von BIO-Abfällen vorgesehen ist. Eine andere Möglichkeit ist, das Material in den Boden zu vergraben oder mit Gartensubstrat zu mischen und das Material bis zur vollständigen Zersetzung ca. 4-6 Wochen reifen zu lassen.
- Spülen Sie den Bokashi-Behälter anschließend gründlich mit warmem Wasser aus, ohne Verwendung von Reinigungsmitteln.
- Wiederholen Sie den gesamten Prozess der Fermentation der organischen Abfälle.

Warum sind 2 Bokashi Komposter sinnvoll?

Wenn Sie das erste Bokashi Komposter befüllen, beginnt der Reifeprozess ohne Luftzugang. Das Gefäß bleibt für 2-3 Wochen verschlossen. Sie füllen die fermentierte Flüssigkeit immer ab.

Um weiterhin organische Abfälle zu entsorgen, während das erste Bokashi-Gefäß geschlossen ist, empfehlen wir die Verwendung eines zweiten Bokashi-Gefäßes desselben Typs. Dadurch wird der Prozess der Bioabfallentsorgung nicht unterbrochen. Wir empfehlen daher 2 Bokashi Komposter für die kontinuierliche Entsorgung von organischen Abfällen zu Hause zu haben.

Was gehört in Bokashi Komposter?

- Verschiedene Obst- und Gemüsearten (Schalen, Fruchtfleisch, Körner, Stiele, Blätter)
- Bananen-, Zitrus-, Kürbis- und Ananasschalen
- Gebäck (in kleinen Stücken)
- Teebeutel, Kaffeesatz auch mit Papierfiltern
- Blätter und Stiele von Zimmer- und Außenpflanzen
- Verwelkte Blüten
- Gekochtes Essen
- Rohes und gekochtes Fleisch
- Fische
- Eier
- Joghurte

TIPP: Schneiden Sie organische Abfälle in kleinere Stücke, der Fermentationsprozess wird dadurch beschleunigt.

Was gehört nicht in Bokashi Komposter?

- Flüssigkeiten (Essig, Öl, Fruchtsaft, Milch, Wasser usw.)
- Knochen
- Papier
- Asche
- Tierische Exkremente

Wo soll das Bokashi Komposter aufgestellt werden? Anders gesagt - wohin damit?

Das Bokashi Komposter kann in der Küche, im Flur, in der Garage, etc. stehen. Lagern Sie das Gefäß bei Raumtemperatur. Setzen Sie es dem direkten Sonnenlicht nicht aus!

Wozu ist die Fermentationsflüssigkeit gut?

Die Flüssigkeit kann zur Düngung von Pflanzen und Boden verwendet werden. Zum Düngen wird sie mit Wasser in den folgenden Verhältnissen verdünnt:

1:100 (1 dcl pro 10 l Wasser) - für die Bewässerung 1x in 14 Tagen.

1:200 (1 dcl pro 20 l Wasser) - für die tägliche Bewässerung

TIPP: In einem verschlossenen und beschrifteten Gefäß kann die Flüssigkeit z. B. im Kühlschrank oder an einem kühlen Ort bei einer Temperatur von 4 bis 8 Grad gelagert werden. Beschriften Sie das Gefäß und fügen Sie das Datum der Abfüllung hinzu. Idealerweise sollte sie innerhalb eines Monats nach dem Abfülldatum verwendet werden.

Wenn Sie die Flüssigkeit nicht im Kühlschrank aufbewahren, verarbeiten Sie sie möglichst innerhalb von 8 Stunden nach der Abfüllung.

TIPP: Die Flüssigkeit kann zur Reinigung von Küchen- und Badabläufen (Badewanne, Waschbecken,...) und auch zur Aktivierung einer Faulgrube verwendet werden. Die Flüssigkeit wird bei dieser Anwendung nicht verdünnt, sondern muss mindestens 1 Stunde im Ablauf verbleiben.

Wozu ist fermentiertes Material geeignet?

Nach zwei bis drei Wochen Reifung wird das vergorene Material ähnlich aussehen wie zu Beginn des Prozesses. Die Struktur des fermentierten Materials wird erkennbar, in dunkleren Farbtönen gefärbt sein und einen süß-sauren Geruch haben.

Die Belohnung für die biologische Behandlung des Abfalls ist das fermentierte Material von Bokashi. Wenn Sie dieses Material vergraben oder mit Erde oder Substrat vermischen, zersetzt es sich schnell und baut sich in ca. 4-6 Wochen ab. Das Material wird Ihren Boden anreichern, verunreinigt ihn mit verschiedenen Chemikalien nicht und liefert einen wertvollen Rohstoff für den Anbau.

Die Zersetzung des fermentierten Materials nach der Einarbeitung in den Boden oder ins Substrat hängt von vielen Umständen ab, z.B. von der Größe der Abfallteile (kleine oder größere Stücke), von der Temperatur, Jahreszeit, Feuchtigkeit, dem Frost usw.

Wenn Sie keinen eigenen Garten haben, können Sie das fermentierte Material in einer Bioabfalltonne entsorgen. Eine andere Möglichkeit ist, das fermentierte Material an Gärtner oder Gemeinschaftsgärten zu spenden.

Was ist zu tun, wenn...

Schimmel:

Schimmel kann weiß oder schwarz sein.

Weißer Schimmel entsteht, wenn das Bokashi Komposter langsam befüllt wird, viel Luft oder größere Abfallstücke darin sind. Weißer Schimmel ist sehr vorteilhaft, um die Geschwindigkeit des Abfallzersetzungsprozesses zu fördern und den Geruch von vergorenem Abfall zu reduzieren. Es gibt keinen Grund, sich darüber Gedanken zu machen.

TIPP: Wenn Sie jedoch wegen des Vorhandenseins des Schimmels besorgt sind, können Sie die Menge der Bokashi-Streumittel erhöhen, die Abfallschichten reduzieren oder das Bokashi-Streumittel mit organischem Abfall mischen. Eine andere Möglichkeit ist, ein Stück dickes Papier auf die obere Schicht des Bokashi-Streumittels zu legen, um die Ausbreitung von Schimmel zu verhindern.

Schwarzer Schimmel entsteht, wenn das Bokashi Komposter nicht richtig verschlossen ist, wenn die Mischung ungleichmäßig verteilt wird, wenn es hohe

Schichten von organischen Abfällen gibt oder wenn die Fermentationsflüssigkeit nicht abgeschöpft wird.

TIPP: Entleeren Sie das Gefäß in diesem Fall in einen alternativen Behälter. Mischen Sie die Abfälle mit Bokashi-Streumittel, um die Fermentation zu beschleunigen, und geben Sie das fermentierte Material in das Bokashi Komposter zurück, lassen Sie es 3-5 Wochen stehen. Dann arbeiten Sie das fermentierte Material in den Boden oder Kompost ein, um die Zersetzungsphase abzuschließen.

Der Geruch:

Der Geruch aus dem Bokashi Komposter kann sich während der Fermentation je nach Art der verwendeten organischen Abfälle verändern.

TIPP: Wenn Sie beim Öffnen ein starker süß-saurer Geruch stört, erhöhen Sie die Menge des Streumittels mit Gärbakterien.

Was soll ich tun, wenn ich in den Urlaub fahre?

Urlaub ist kein Problem. Die Fermentation der organischen Abfälle läuft weiter, auch wenn Sie abwesend sind. Der Gärungsprozess profitiert von einer längeren Reifezeit ohne Luft. Gleichzeitig wird sich unter dem Separationseinsatz eine Fermentationsflüssigkeit bilden. Wenn mehr Flüssigkeit produziert wird, kann sich der Raum unter dem Separationseinsatz im oberen Gefäß vollständig füllen und die Flüssigkeit kann im organischen Abfall verbleiben, der dann feuchter wird. Dies hängt von der Art des zu entsorgenden organischen Abfalls ab. Wir empfehlen Ihnen die Flüssigkeit sofort nach der Rückkehr aus dem Urlaub abzufüllen und in den nächsten Tagen zu überwachen und zu versuchen die weitere angesammelte Flüssigkeit abzufüllen.

Wartung und Reinigung:

Nachdem Sie das fermentierte Material aus dem Bokashi Komposter entfernt haben, spülen Sie das Gefäß mit warmem Wasser aus. Verwenden Sie keine Reinigungsmittel, da dadurch das natürliche Milieu für die Gärbakterien gestört

wird. Jedes Mal, wenn das Bokashi Komposter gereinigt wird, sollte das Ventil mit der Dichtung und der Feder gründlich mit warmem Wasser gespült werden.

Ersatzteile:

Benötigen Sie Ersatzteile für Ihr Bokashi Komposter? Unter www.plastia.eu bieten wir Ihnen die Möglichkeit, diese zu kaufen.

Entsorgung:

Geben Sie das Produkt zur ökologischen Entsorgung, in einen Container für Kunststoff (Kunststoffteile). Die Entsorgung muss in Übereinstimmung mit den Regierungsvorschriften (europäische Richtlinien) erfolgen - Gesetz Nr. 185/2001 Slg. (2002/95/EG) über Abfälle und Änderung einiger anderer Gesetze in der jeweils gültigen Fassung.

Garantie:

Für das Produkt gilt eine Garantie von 24 Monaten ab dem Datum der Warenübernahme. Die Gewährleistung erfolgt nur in begründeten Garantiefällen, nämlich bei Material- oder Herstellungsfehlern. Die Garantie ist nur gültig, wenn das Produkt in Übereinstimmung mit der Betriebsanleitung verwendet wird.

Hersteller:

Plastia s.r.o., Na Pankráci 1062/58, 140 00 Prag 4, Tschechische Republik
Tel.: +420 566 667 001, E-Mail: info@plastia.cz, www.plastia.eu

Wichtiger Hinweis:

Fermentiertes Material, Fermentationsflüssigkeit und Fermentationsbakteriengemisch (Streumittel) sind nicht für den direkten Verzehr bestimmt.

Co je BOKASHI kompostování?

Jedná se o přeměnu organického odpadu principem fermentace, kdy se do organického odpadu přisypává směs speciálních bakterií Bokashi v suché formě.

Od klasického kompostování se liší tím, že proces fermentace probíhá bez přístupu vzduchu a pomocí živých organismů, které se aktivují kontaktem s organickým materiálem.

Výstupním materiálem není zemina, jak jsme tomu zvyklí u běžného kompostování, ale **zfermentovaný základ** s rozpoznatelnými částmi organického odpadu určeného k dalšímu použití.

Proč zpracovávat organický odpad doma?

Zpracováním organického odpadu ušetříte za hnojivo a svým rostlinám dopřejete živiny bez chemie. Tím, že odpad nevyhazujete do odpadkového koše, ale zpracujete ho. Vracíte tím do přírody cenné látky, které by jinak skončily na skládce nebo ve spalovnách.

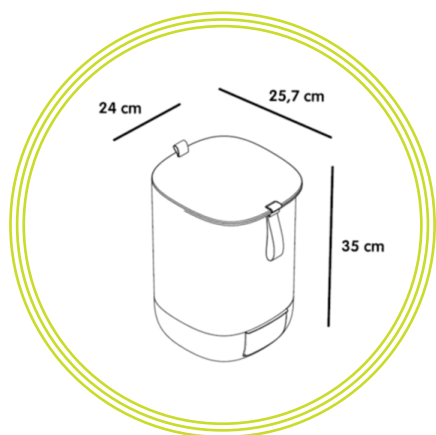
Dalším benefitem je celoroční přísun materiálu pro výrobu vlastního kompostu a fermentované tekutiny pro hnojení pokojových nebo venkovních rostlin.

Bokashi nádoba

Základní popis

Jedná se o interiérovou nádobu na zpracování **organického odpadu** v domácnosti, ve které fermentační bakterie přemění organický odpad na fermentovanou tekutinu a fermentovanou směs. Výstupem tohoto zpracování je **fermentovaný materiál** pro získání **prvotřídního kompostu** a tekutina pro různé možnosti použití v domácnosti.

Technické údaje



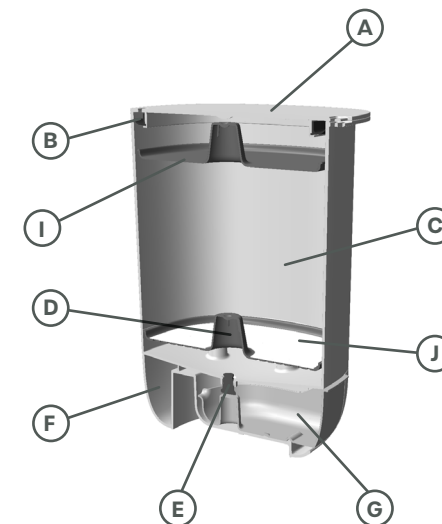
Co najdete v balení?

Základní součásti nádoby:

- víko (A)
- výměnné těsnění (B)
- horní nádoba (C)
- separační vložka (D)
- ventil s těsněním a pružinou (E)
- spodní díl (F)
- nádobka na fermentovanou tekutinu (výluh) (G)
- popruhy

Příslušenství:

- utlačovací díl (I)
- odměrka
- filtrační vložka (J)



Fermentování krok za krokem:

- Na dno separační vložky (D), před vhozením organického odpadu, vložte filtrační vložku (J).
- Organický odpad nakrájejte na malé kousky.
- Nakrájený odpad rozprostřete na filtrační vložku (J) do výšky maximálně 2 cm.
- Na organický odpad nasypete posyp o množství 1 až 2 odměrky.

TIP: Posyp Bokashi můžete i s organickým odpadem promíchat (pro urychlení fermentace).

- Utlačovacím dílem (I) stlačte na kousky nakrájený odpad.
- Víko pečlivě uzavřete a zkontrolujte, zda víko (A) dobře těsní. Bokashi nádobu otevírejte jen tehdy, pokud ji plníte.

Otvírání Bokashi nádoby doporučujeme maximálně 1x denně. Při již spuštěném fermentačním procesu otvírejte Bokashi nádobu co nejméně často, aby se nepřerušoval fermentační proces.

- V nádobě se během fermentace vytváří fermentovaná tekutina. První stáčení tekutiny bude možné přibližně za 14 dní od zahájení fermentace. Po této době tekutinu vypouštějte každých 3-5 dní.
- Zcela naplněnou Bokashi nádobu ponechte uzavřenou po dobu 2-3 týdnů. Z důvodu probíhajícího procesu fermentace, bez přístupu vzduchu je nutné nechat Bokashi nádobu uzavřenou. Vznikající tekutinu je ale nutné pravidelně stáčet. Doba naplnění nádoby závisí na množství vyprodukovaného organického odpadu. Průměrná doba plnění nádoby pro běžnou rodinu je cca 30 dní.
- Po uplynutí doby fermentace (2-3 týdny) lze fermentovaný materiál využít různými způsoby. Materiál můžete jednoduše vhodit do hnědého kontejneru, určeného k likvidaci BIO odpadu. Další možností je, materiál zakopat do půdy nebo smíchat se zahradním substrátem a nechat materiál dozrát do úplného rozkladu cca 4-6 týdnů.
- Následně Bokashi nádobu důkladně opláchněte teplou vodou bez použití čisticích prostředků.
- Celý proces fermentace organického odpadu opakujte.

Proč se hodí 2 Bokashi nádoby?

Při naplnění první Bokashi nádoby zahájíte proces zrání bez přístupu vzduchu. Nádoba zůstává uzavřena po dobu 2-3 týdnů. Stále stáčíte fermentovanou tekutinu. Pro pokračování v likvidaci organického odpadu v době uzavření první Bokashi nádoby, doporučujeme použít druhou stejnou Bokashi nádobu. Nepřeruší se tím proces likvidace organického odpadu. Doporučujeme tedy mít doma 2 nádoby Bokashi pro kontinuální likvidaci organického odpadu.

Co patří do Bokashi nádoby?

- různé druhy ovoce a zeleniny (slupky, dužiny, zrníčka, stopky, listy)
- slupky od banánů, citrusů, dýně i ananasu
- pečivo (nalámané na kousky)
- čajové sáčky, kávovou sedlinu i s papírovými filtry
- listy a stonky pokojových i venkovních rostlin
- zvadlé květy
- vařené jídlo
- syrové a vařené maso
- ryby
- vajíčka
- jogurty

TIP: Organický odpad krájejte na menší kousky, fermentační proces bude probíhat rychleji.

Co nepatří do Bokashi nádoby?

- tekutiny (ocet, olej, džus, mléko, voda atd.)
- kosti
- papír
- popel
- zvířecí výkaly

Kde umístit Bokashi nádobu? Aneb kam s ní.

Bokashi nádoba může stát v kuchyni, na chodbě, v garáži atd. Nádobu skladujte při pokojových teplotách. Nevystavujte ji přímému slunečnímu záření!

Na co je vhodná fermentační tekutina?

Tekutinu lze použít na hnojení rostlin a zeminy. Pro hnojení se ředí vodou v následujících poměrech:

- 1:100 (1 dcl na 10 l vody) - na zalévání 1x za 14 dní**
- 1:200 (1 dcl na 20 l vody) - na denní zalévání**

TIP: V uzavřené a označené nádobě lze uchovat tekutinu např. v lednici nebo na chladném místě při teplotě 4 až 8 stupňů. Nádobu označte a přidejte datum stočení. Spotřebujte ideálně do jednoho měsíce od data stočení. Pokud neuchováte tekutinu v lednici, zpracujte ji nejlépe do 8 hodin od stočení.

TIP: Tekutinu je možno použít na čištění kuchyňských a koupelnových odpadů (vana, umyvadlo, dřez,...) a také k aktivaci septiku. Tekutina se při tomto použití neředí, ale je nutné ji ponechat v odpadu alespoň 1 hodinu působit.

Na co je vhodný fermentovaný materiál?

Po dvou až třech týdnech zrání bude fermentovaný materiál vypadat podobně, jako na začátku procesu. Struktura fermentovaného materiálu bude rozpoznatelná, zabarvená do odstínů tmavší barvy a bude mít sladkokyselý odér. Odměnou za biologické zpracování odpadu je výstupní fermentovaný materiál z Bokashi. Zakopáním nebo promícháním tohoto materiálu s půdou nebo substrátem se tento materiál rychle rozpadne a rozloží cca za 4-6 týdnů.

Materiál vaší půdu obohatí, nezatěžuje ji různými chemickými látkami a získáme hodnotnou surovinu pro pěstování.

Rozklad fermentovaného materiálu po zapracování do zeminy nebo substrátu závisí na mnoha okolnostech, např. na velikosti částí odpadu (malé či větší kousky), na teplotě, ročním období, vlhkosti, mrazu atd.

V případě, že nemáte vlastní zahradu, můžete fermentovaný materiál vyhodit do kontejneru na bio odpad. Další možností je věnovat fermentovaný materiál pěstitelům či komunitním zahradám. Více informací naleznete na stránkách www.mapko.cz.

Co dělat, když...

Plíseň:

Plíseň se může objevit bílá nebo černá.

Bílá plíseň se objevuje v případě, že Bokashi nádoba je plněna pomalu, je v ní hodně vzduchu, nebo jsou v ní větší kusy odpadu. Bílá plíseň je velmi prospěšná, skvěle podporuje rychlost procesu rozkladu odpadu a snižuje vůni fermentovaného odpadu. Není třeba se jí obávat.

TIP: Pokud vás ale její přítomnost trápí, můžete zvýšit množství posypu Bokashi, snížit vrstvy odpadu nebo promíchat posyp Bokashi s organickým odpadem. Další možností je, že na vrchní vrstvu posypu Bokashi položíte kus silného papíru, který zabrání šíření plísně.

Černá plíseň se objevuje v případě, že Bokashi nádoba je nedostatečně uzavírána, nepravidelným prosypáváním směsi, vysokými vrstvami organického odpadu či neodčerpáváním fermentační tekutiny.

TIP: V takovém případě koš vyprázdněte do nějaké náhradní nádoby. Odpad promíchejte s posypem Bokashi, aby došlo k urychlení fermentace a vraťte fermentovaný materiál zpět do Bokashi nádoby, ponechte stát 3-5 týdnů. Poté fermentovaný materiál zapravte do půdy nebo kompostu, kde bude dokončena fáze rozkladu.

Zápach:

Odér z Bokashi nádoby se může v průběhu fermentace měnit v závislosti na použití druhu organického odpadu.

TIP: Pokud vás trápí při otevření silný sladkokyselý odér, zvýšte množství posypu fermentačních bakterií.

Co dělat, když odjedu na dovolenou?

Dovolená není problém. Fermentace organického odpadu bude probíhat i v případě vaší nepřítomnosti. Procesu fermentace svědčí delší doba zrání bez přístupu vzduchu. Současně se bude vytvářet fermentační tekutina pod separační vložkou. Pokud se vytvoří více tekutiny, může se zcela naplnit prostor pod separační vložkou v horní nádobě a tekutina může zůstat i v organickém odpadu, který bude vlhčí. Toto závisí na druhu likvidovaného organického odpadu. Doporučujeme tekutinu ihned po návratu z dovolené stočit a následujících pár dní sledovat a zkusit odtáčet další nahromaděnou tekutinu.

Údržba a čištění:

Po vyjmutí fermentovaného materiálu z Bokashi nádoby, nádobu vypláchněte teplou vodou. Nepoužívejte čisticí prostředky, došlo by tím k narušení přirozeného prostředí pro fermentační bakterie. Při každém čištění Bokashi nádoby je potřeba důkladně teplou vodou propláchnout ventil s těsněním a pružinou.

Náhradní díly:

Potřebujete náhradní díly pro svoji Bokashi nádobu? Na www.plastia.eu vám nabízíme možnost je dokoupit.

Likvidace:

Výrobek předejte k ekologické likvidaci, buď do kontejneru na plasty (plastové části). Likvidace musí být provedena v souladu s nařízením vlády (evropské direktivy) – zákon 185/2001 Sb. (2002/95/EC) o odpadech a o změně některých dalších zákonů v platném znění.

Záruka:

Na výrobek je poskytována záruka po dobu 24 měsíců od data převzetí zboží. Záruka je poskytována pouze v oprávněných záručních případech, a to při materiálových nebo výrobních vadách. Záruka platí pouze tehdy, je-li výrobek používán podle návodu k obsluze.

Výrobce:

Plastia s.r.o., Na Pankráci 1062/58, 140 00 Praha 4, Česká republika
Tel.: +420 566 667 001, e-mail: info@plastia.cz, www.plastia.eu

Důležité upozornění:

Fermentovaný materiál, fermentační tekutina a směs fermentačních bakterií (posyp) nejsou určeny k přímé konzumaci.

Čo je BOKASHI kompostování?

Ide o premenu organického odpadu princípom fermentácie, keď sa do organického odpadu prispáva zmes špeciálnych baktérií Bokashi v suchej forme.

Od klasického kompostovania sa líši tým, že proces fermentácie prebieha bez prístupu vzduchu a pomocou živých organizmov, ktoré sa aktivujú kontaktom s organickým materiálom.

Výstupným materiálom nie je zemina, ako sme na to zvyknutí pri bežnom kompostovaní, ale **sfermentovaný základ** s rozpoznateľnými časťami organického odpadu určeného na ďalšie použitie.

Prečo spracovávať organický odpad doma?

Spracovaním organického odpadu ušetríte za hnojivo a svojim rastlinám doprajete živiny bez chémie. Tým, že odpad nevyhadzujete do odpadkového koša, ale spracujete ho. Tým vraciate cenné látky späť do prírody, ktoré by inak skončili na skládke alebo v spaľovniach.

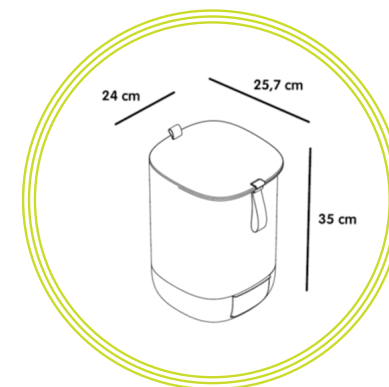
Ďalším benefitom je celoročný prísun materiálu na výrobu vlastného kompostu a fermentovanej tekutiny na hnojenie izbových alebo vonkajších rastlín.

Bokashi nádoba

Základný opis

Ide o interiérovú nádobu na spracovanie **organického odpadu** v domácnosti, v ktorej fermentačné baktérie premenia organický odpad na fermentovanú tekutinu a fermentovanú zmes. Výstupom tohto spracovania je **fermentovaný materiál** na získanie **prvotriedneho kompostu** a tekutina na rôzne možnosti použitia v domácnosti.

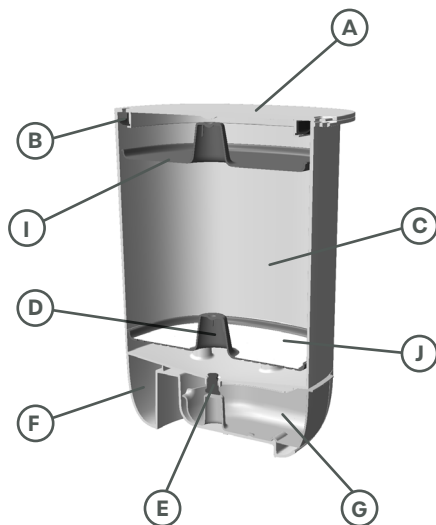
Technické údaje



Čo nájdete v balení?

Základné súčasti nádoby:

- veko (A)
- výmenné tesnenie (B)
- horná nádoba (C)
- separačná vložka (D)
- ventil s tesnením a pružinou (E)
- podný diel (F)
- nádobka na fermentovanú tekutinu (výluh) (G)
- popruhy



Príslušenstvo:

- utláčací diel (I)
- odmerka
- filtračná vložka (J)

Fermentovanie krok za krokom:

- Na dno separačnej vložky (D) vložte pred vzhodením organického odpadu filtračnú vložku (J).
- Organický odpad nakrájajte na malé kúsky.
- Nakrájaný odpad rozprestrite na filtračnú vložku (J) do výšky maximálne 2 cm.
- Na organický odpad nasypťe posyp s množstvom 1 až 2 odmerky.

TIP: Posyp Bokashi môžete premiešať s organickým odpadom (na urýchlenie fermentácie).

- Utláčacím dielom (I) stlačte na kúsky nakrájaný odpad.
- Veko dôkladne uzavrite a skontrolujte, či veko (A) dobre tesní. Bokashi nádobu otvárajte len vtedy, keď ju plníte.

Otváranie Bokashi nádoby odporúčame maximálne 1x denne. Pri už spustenom fermentačnom procese otvárajte Bokashi nádobu čo najmenej z dôvodu prerušenia fermentačného procesu.

- V nádobe sa počas fermentácie vytvára fermentovaná tekutina. Prvé stáčanie tekutiny bude možné približne o 14 dní od začatia fermentácie. Po tomto čase ju vypúšťajte každých 3 – 5 dní.
- Úplne naplnenú Bokashi nádobu ponechajte uzavretú 2 – 3 týždne. Z dôvodu prebiehajúceho procesu fermentácie, bez prístupu vzduchu, je nutné nechať Bokashi nádobu uzavretú. Vznikajúcu tekutinu je však nutné pravidelne stáčať. Čas naplnenia nádoby závisí od množstva vyprodukovaného organického odpadu. Priemerná lehota plnenia nádoby pre bežnú rodinu je asi 30 dní.
- Po uplynutí času fermentácie (2 – 3 týždne) možno fermentovaný materiál využiť rôznymi spôsobmi. Materiál môžete jednoducho vhodiť do hnedého kontajnera určeného na likvidáciu BIO odpadu. Ďalšou možnosťou je zakopať materiál do pôdy alebo zmiešať ho so záhradným substrátom a nechať dozrieť do úplného rozkladu asi 4 – 6 týždňov.
- Následne Bokashi nádobu dôkladne opláchnite teplou vodou, bez použitia čistiacich prostriedkov.
- Celý proces fermentácie organického odpadu opakujte.

Prečo sa hodia 2 bokashi nádoby?

Pri naplnení prvej Bokashi nádoby sa začne proces zrenia bez prístupu vzduchu. Nádoba zostáva uzavretá 2 – 3 týždne. Stále stáčate fermentovanú tekutinu. Pre pokračovanie v likvidácii organického odpadu v čase uzavretia prvej Bokashi nádoby odporúčame použiť druhú rovnakú Bokashi nádobu. Nepruší sa tým proces likvidácie organického odpadu. Odporúčame mať teda doma 2 Bokashi nádoby na kontinuálnu likvidáciu organického odpadu.

Čo patrí do Bokashi nádoby?

- rôzne druhy ovocia a zeleniny (šupky, dužiny, zrníčka, stopky, listy)
- šupky od banánov, citrusov, tekvice i ananásu
- pečivo (nalámané na kúsky)
- čajové vrecúška, kávová usadenina i s papierovými filtrami
- listy a stonky izbových i vonkajších rastlín
- zvädnuté kvety
- varené jedlo
- surové a varené mäso
- ryby
- vajcia
- jogurty

TIP: Organický odpad krájajte na menšie kúsky, fermentačný proces bude prebiehať rýchlejšie.

Čo nepatrí do Bokashi nádoby?

- tekutiny (ocot, olej, džús, mlieko, voda atď.)
- kosti
- papier
- popol
- zvieracie výkaly

Kde umiestniť Bokashi nádobu? Alebo kam s ňou.

Bokashi nádoba môže stáť v kuchyni, na chodbe, v garáži atď. Nádobu skladujte pri izbovej teplote. Nevystavujte ju priamemu slnečnému žiareniu!

Na čo je vhodná fermentačná tekutina?

Tekutina sa dá použiť na hnojenie rastlín a zeminy.

Na hnojenie sa riedi vodou v nasledujúcich pomeroch:

1 : 100 (1 dl na 10 l vody) - na zalievanie 1x za 14 dní

1 : 200 (1 dl na 20 l vody) - na denné zalievanie

TIP: V uzavretej a označenej nádobe možno uchovať tekutinu napr. v chladničke alebo na chladnom mieste pri teplote 4 až 8 stupňov. Nádobu označte a pridajte dátum stočenia. Spotrebujte ideálne do jedného mesiaca od dátumu stočenia. Ak neuchováate tekutinu v chladničke, spracujte ju najlepšie do 8 hodín od stočenia.

TIP: Tekutinu je možné použiť na čistenie kuchynských a kúpeľňových odpadov (vaňa, umývadlo, drez...) a tiež na aktiváciu septiku. Tekutina sa pri tomto použití neriedi, ale je nutné nechať ju pôsobiť v odpade aspoň 1 hodinu.

Na čo je vhodný fermentovaný materiál?

Po dvoch až troch týždňoch zrenia bude fermentovaný materiál vyzerat podobne ako na začiatku procesu. Štruktúra fermentovaného materiálu bude rozpoznateľná, zafarbená do odtieňov tmavšej farby a bude mať sladkokyslú arómu.

Odmenou za biologické spracovávanie odpadu je výstupný fermentovaný materiál z Bokashi. Zakopáním alebo premiešaním tohto materiálu s pôdou alebo substrátom sa tento materiál rýchlo rozpadne a rozloží asi za 4 - 6 týždňov.

Materiál vašu pôdu obohatí, nezaťažuje ju rôznymi chemickými látkami a získate hodnotnú surovinu na pestovanie.

Rozklad fermentovaného materiálu po zapracovaní do zeminy alebo substrátu závisí od mnohých okolností, napr. od veľkosti častí odpadu (malé či väčšie kúsky), teploty, ročného obdobia, vlhkosti, mrazu atď.

V prípade, že nemáte vlastnú záhradu, môžete fermentovaný materiál vyhodit do kontajnera na bioodpad. Ďalšou možnosťou je venovať fermentovaný materiál pestovateľom či komunitným záhradám.

Čo robiť, keď...

Pleseň:

Pleseň sa môže objaviť biela alebo čierna.

Biela pleseň sa objavuje v prípade, že Bokashi nádoba je plnená pomaly, je v nej veľa vzduchu alebo sa v nej nachádzajú väčšie kusy odpadu. Biela pleseň je veľmi prospešná, skvele podporuje rýchlosť procesu rozkladu odpadu a znižuje arómu fermentovaného odpadu. Nie je potrebné obávať sa jej.

TIP: Ak vás však jej prítomnosť trápi, môžete zvýšiť množstvo posypu Bokashi, znížiť vrstvy odpadu alebo premiešať posyp Bokashi s organickým odpadom. Ďalšou možnosťou je, že na vrchnú vrstvu posypu Bokashi položíte kus hrubého papiera, ktorý zabráni šíreniu plesne.

Čierna pleseň sa objavuje v prípade, že Bokashi nádoba je nedostatočne uzatváraná, nepravidelným presypávaním zmesi, vysokými vrstvami organického odpadu či neodčerpávaním fermentačnej tekutiny.

TIP: V takom prípade kôš vyprázdňte do nejakej náhradnej nádoby. Odpad premiešajte s posypom Bokashi, aby došlo k urýchleniu fermentácie, fermentovaný materiál vráťte späť do Bokashi nádoby a nechajte stáť 3 – 5 týždňov. Potom fermentovaný materiál umiestnite do pôdy alebo kompostu, kde bude dokončená fáza rozkladu.

Zápach:

Zápach z Bokashi nádoby sa môže v priebehu fermentácie meniť v závislosti od použitia druhu organického odpadu.

TIP: Ak vás trápí pri otvorení silná sladkokyslá aróma, zvyšte množstvo posypu fermentačných baktérií.

Čo robiť, keď odídete na dovolenku?

Dovolenka nie je problém. Fermentácia organického odpadu bude prebiehať i v prípade vašej neprítomnosti. Pre proces fermentácie je dobrý dlhší čas zrenia bez prístupu vzduchu. Súčasne sa bude vytvárať fermentačná tekutina pod separačnou vložkou. Ak sa vytvorí viac tekutiny, môže sa úplne naplniť priestor pod separačnou vložkou v hornej nádobe a tekutina môže zostávať i v organickom odpade, ktorý bude vlhkejší. Toto závisí od druhu likvidovaného organického odpadu. Odporúčame tekutinu ihneď po návrate z dovolenky stočiť a nasledujúcich pár dní sledovať a skúšať stáčať ďalšiu nahromadenú tekutinu.

Údržba a čistenie:

Po vybratí fermentovaného materiálu z Bokashi nádoby nádobu opláchnite teplou vodou. Nepoužívajte čistiace prostriedky, došlo by tým k narušeniu prirodzeného prostredia pre fermentačné baktérie. Pri každom čistení Bokashi nádoby je potrebné dôkladne prepláchnuť teplou vodou ventil s tesnením a pružinou.

Náhradné diely:

Potrebujete náhradné diely pre svoju Bokashi nádobu? Na www.plastia.eu vám ponúkame možnosť dokúpiť si ich.

Likvidácia:

Výrobok odovzdajte na ekologickú likvidáciu do kontajnera na plasty (plastové časti). Likvidácia musí byť uskutočnená v súlade s nariadením vlády (európskej direktívy) – zákon 185/2001 Zb. (2002/95/EC) o odpadoch a o zmene niektorých ďalších zákonov v platnom znení.

Záruka:

Na výrobok je poskytovaná záruka 24 mesiacov od dátumu prevzatia tovaru. Záruka je poskytovaná iba v oprávnených záručných prípadoch, a to pri materiálových alebo výrobných chybách. Záruka platí iba vtedy, ak sa výrobok používa podľa návodu na obsluhu.

Výrobca:

Plastia s.r.o., Na Pankráci 1062/58, 140 00 Praha 4, Česká republika
Tel.: +420 566 667 001, e-mail: info@plastia.cz, www.plastia.eu

Dôležité upozornenie:

Fermentovaný materiál, fermentačná tekutina a zmes fermentačných baktérií (posyp) nie sú určené na priamu konzumáciu.

¿Qué es BOKASHI?

Se trata de una transformación de desechos orgánicos por el principio de fermentación en la que se añade una mezcla de bacterias especiales llamadas Bokashi en forma seca a los residuos orgánicos.

Es diferente del compostaje convencional en el proceso de fermentación – éste se realiza sin el acceso del aire y con la ayuda de organismos vivos que se activan por contacto con el material orgánico.

El material saliente no es tierra, como estamos acostumbrados con el compostaje convencional, sino una **base fermentada** con partes reconocibles de desechos orgánicos destinados a un uso posterior.

¿Por qué procesar desechos orgánicos en casa?

Al procesar los desechos orgánicos pueden ahorrar fertilizantes y darles a sus plantas nutrientes sin productos químicos por no tirando los desechos a la basura, sino procesándolos. Este proceso devuelve sustancias valiosas a la naturaleza que, de otro modo, terminarían en vertederos o incineradores.

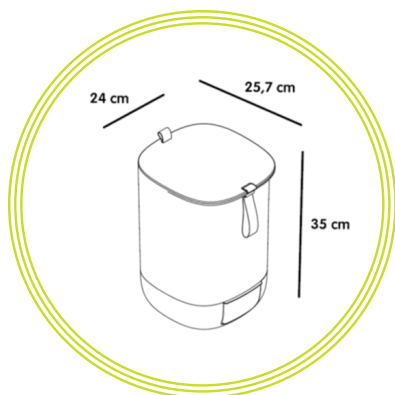
Otro beneficio es el suministro durante todo el año de material para la producción de compost propio y líquido fermentado para fertilizar plantas de interior o exterior.

Compostera Bokashi

Descripción básica

Es un compostera interior para el procesamiento de **desechos orgánicos** en el hogar, en el que las bacterias de fermentación convierten los desechos orgánicos en un líquido e una mezcla fermentados. El resultado de este procesamiento es **el material fermentado** para obtener **abono y líquido de primera calidad** para diversos usos domésticos.

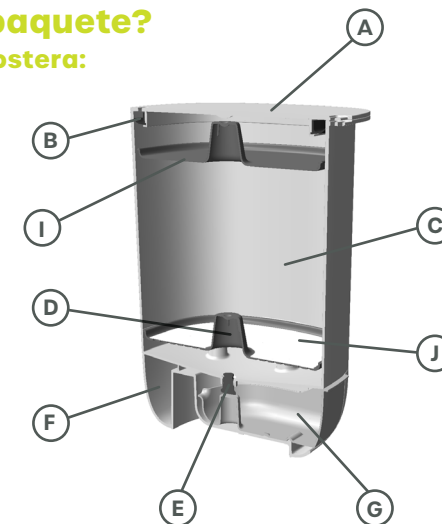
Datos técnicos



¿Qué encuentran en el paquete?

Componentes básicos la compostera:

- tapa (A)
- sello reemplazable (B)
- contenedor superior (C)
- inserto separador (D)
- válvula con sello y resorte de presión (E)
- contenedor inferior (F)
- recipiente para líquido fermentado (extracto) (G)
- correas



Accesorios:

- parte opresora (I)
- taza medidora
- complemento filtrante (J)

Fermentación paso a paso:

- Antes de añadir los desechos orgánicos, inserte el complemento filtrante (J) en el fondo del inserto separador (D).
- Corte los desechos orgánicos en trozos pequeños.
- Extienda los desechos cortados sobre el complemento filtrante (J) hasta una altura máxima de 2 cm.
- Espolvoree 1 hasta 2 tazas medidoras de las becterías sobre los desechos orgánicos.

SUGERENCIA: También pueden mezclar Bokashi con desechos orgánicos (para acelerar la fermentación).

- Utilizando la parte opresora (I), presione los desechos cortados en pedazos.
- Cierre la tapa con cuidado y compruebe que la tapa (A) selle bien. Abra la compostera Bokashi sólo si lo está llenando.

Recomendamos abrir la compostera Bokashi una vez al día como máximo. Con el proceso de fermentación ya en marcha, abra la compostera

Bokashi con la mínima frecuencia posible para no interrumpir el proceso de fermentación.

- Se forma líquido fermentado en la compostera durante la fermentación. El primer embotellado del líquido será posible aproximadamente 14 días después el inicio de la fermentación. Pasado este tiempo, escurra el líquido cada 3 - 5 días.
- Deje cerrado la compostera Bokashi completamente lleno durante 2 - 3 semanas. Debido al proceso de fermentación en curso, sin acceso del aire, es necesario dejar la compostera Bokashi cerrado. Sin embargo, el líquido resultante debe ser embotellado con regularidad. El tiempo de llenado del contenedor depende de la cantidad de los desechos orgánicos producidos. El tiempo medio de llenado para una familia normal es unos 30 días.
- Después del período de fermentación (2-3 semanas), el material fermentado se puede utilizar de varias formas. Fácilmente, puede tirar el material en un recipiente marrón destinado a la eliminación de residuos BIO. Otra opción es enterrar el material en la tierra o mezclarlo con un sustrato de jardín y dejar que el material madure hasta su completa descomposición en aproximadamente 4-6 semanas.
- Luego enjuague bien la compostera Bokashi con agua caliente, sin el uso de detergentes.
- Repita todo el proceso de fermentación de desechos orgánicos.

¿Por qué es mejor tener composteras Bokashi?

Al llenar la primera compostera Bokashi, comienza el proceso de maduración sin acceso del aire. La compostera permanece cerrado durante 2-3 semanas. Todavía siguen embotellando el líquido fermentado. Para continuar eliminando desechos orgánicos al momento de cerrar la primera compostera Bokashi, recomendamos utilizar el mismo segunda compostera Bokashi. Esto no interrumpe el proceso de eliminación de desechos orgánicos. Por lo tanto, recomendamos tener 2 composteras Bokashi en casa para la eliminación continua de desechos orgánicos.

¿Qué pertenece a una compostera Bokashi?

- varias frutas y verduras (cáscaras, pulpa, granos, tallos, ojas)
- cáscaras de plátanos, cítricos, calabazas y piña
- pastelería (partida en pedazos)
- bolsitas de té, posos de café y filtros de papel
- hojas y tallos de plantas de interior y exterior
- flores marchitas
- comida cocinada
- carne cruda y cocida
- pescado
- huevos
- yogúres

SUGERENCIA: Corte los desechos orgánicos en trozos más pequeños, el proceso de fermentación se ejecutará más rápido.

¿Qué no pertenece a una compostera Bokashi?

- líquidos (vinagre, aceite, jugo, leche, agua, etc.)
- huesos
- papel
- cenizas
- heces de animales

¿Dónde colocar una compostera Bokashi?

La compostera Bokashi puede colocarse en la cocina, en el pasillo, en el garaje, etc. Mantenga la compostera a temperatura ambiente. ¡No lo exponga a la luz solar directa!

¿Para qué sirve el líquido de fermentación?

El líquido puede ser utilizado para fertilizar plantas y tierra. Para la fertilización, dilúyalo con agua en las siguientes proporciones:

1:100 (1 dcl por 10 l de agua) - para regar 1 vez en 14 días

1:200 (1 dcl por 20 l de agua) - para riego diario

SUGERENCIA: En una compostera cerrado y marcado, el líquido se puede almacenar, por ejemplo, en un refrigerador o en un lugar fresco a una temperatura de 4 a 8 grados. Marque la compostera y añada la fecha del embotellado. Lo ideal es utilizar el líquido dentro de un mes a partir de la fecha del embotellado. Si no almacena el líquido en el refrigerador, es mejor procesarlo dentro de 8 horas después del embotellado.

SUGERENCIA: El líquido se puede utilizar para limpiar los desagües de cocina y baño (bañera, lavabo, fregadero,...) y también para activar la fosa séptica. El líquido no se diluye durante este uso, pero debe dejarse en el desagüe durante al menos 1 hora.

¿Para qué sirve el material fermentado?

Después de dos o tres semanas de maduración, el material fermentado se verá similar al comienzo del proceso. La estructura del material fermentado será reconocible, coloreada en tonos de color más oscuro y tendrá un olor agríndice. La recompensa por el procesamiento de desechos biológicos es el resultante material fermentado de Bokashi. Al enterrar o mezclar este material con tierra o sustrato,

el material se desintegra y descompone rápidamente en aproximadamente 4-6 semanas.

El material enriquecerá su tierra, no la cargará con diversos productos químicos y obtendremos una valiosa materia prima para el cultivo.

La descomposición del material fermentado después de su incorporación a la tierra o al sustrato depende de muchas circunstancias, por ejemplo, del tamaño de las partes de los desechos (trozos más pequeños o más grandes), temperatura, estación del año, humedad, heladas, etc.

Si no tiene su propio jardín, puede tirar el material fermentado en un contenedor de biorresiduos. Otra opción es donar el material fermentado a cultivadores o huertos comunitarios.

Qué hacer cuando aparece...

Moho:

El moho puede ser blanco o negro.

El moho blanco se produce cuando el contenedor Bokashi se llena lentamente, hay mucho aire dentro o hay trozos de los desechos más grandes. El moho blanco es muy beneficioso, soporta perfectamente la velocidad del proceso de descomposición y reduce el olor de los desechos fermentados. No hay necesidad de preocuparse por ello.

SUGERENCIA: Si le molesta su presencia, puede aumentar la cantidad de bacterias Bokashi espolvoreadas, reducir las capas de desechos o mezclar el polvo Bokashi con desechos orgánicos. Otra opción es colocar un trozo de papel grueso en la capa superior del polvo Bokashi para evitar la propagación del moho.

El moho negro se produce cuando el contenedor Bokashi no está suficientemente cerrado, por espolvoreados irregulares de la mezcla, por altas capas de desechos orgánicos o por no desagüar el líquido de fermentación.

SUGERENCIA: En este caso, vacíe la cesta en un recipiente de repuesto. Mezcle los desechos con el polvo Bokashi para acelerar la fermentación y devuelva el material fermentado a la compostera Bokashi. Déjelo reposar durante 3-5 semanas. Luego incorpore el material fermentado a la tierra o al compost, donde se completará la fase de descomposición.

Olor:

El olor de la compostera Bokashi puede variar durante la fermentación dependiendo del tipo de desecho orgánico utilizado.

SUGERENCIA: Si le molesta un fuerte olor agrídulo al abrir el contenedor, aumente la cantidad de bacterias de fermentación.

¿Qué debo hacer cuando me vaya de vacaciones?

Las vacaciones no son un problema. La fermentación de desechos orgánicos continuará incluso en su ausencia. El proceso de fermentación es mejor durante más tiempo de maduración sin acceso del aire. Al mismo tiempo, se formará un líquido fermentado debajo del inserto separador. Si se produce más líquido, el espacio debajo del inserto separador en el recipiente superior puede llenarse completamente y el líquido puede permanecer en los desechos orgánicos que estarán más húmedos. Eso depende del tipo de desechos orgánicos que se eliminen. Recomendamos drenar el líquido inmediatamente después de regresar de las vacaciones y monitorear e intentar drenar más líquido acumulado durante los próximos días.

Mantenimiento y limpieza:

Después de sacar el material fermentado de la compostera Bokashi, enjuague el contenedor con agua caliente. No use detergentes, ya que esto puede perturbar el entorno natural de las bacterias de fermentación. Cada vez que se limpia la compostera Bokashi, la válvula con el sello y muelle deben enjuagarse completamente con agua caliente.

Piezas de repuesto:

¿Necesita repuestos para su compostera Bokashi? En www.plastia.eu le ofrecemos la posibilidad de adquirirlos.

Disposición:

Deseche el producto de forma respetuosa con el medio ambiente, por ejemplo en un recipiente para plástico (las partes de plástico). La disposición debe realizarse de acuerdo con un reglamento gubernamental (directiva europea) - ley 185/2001 Coll. (2002/95/EC) sobre residuos y sobre la enmienda de algunas otras leyes en su forma enmendada.

Garantía:

El producto está garantizado por un período de 24 meses a partir de la fecha de recepción de la mercancía. La garantía se proporciona sólo en casos justificados de garantía, en caso de defectos de material o fabricación. La garantía sólo es válida si el producto se utiliza de acuerdo con las instrucciones de funcionamiento.

Productor:

Plastia s.r.o., Na Pankráci 1062/58, 140 00 Praga 4, República checa
Tel.: +420 566 667 001, e-mail: info@plastia.cz, www.plastia.eu

Advertencia importante:

El material fermentado, el líquido de fermentación y la mezcla de bacterias de fermentación no son destinados a ser consumidos.



